

# M

# AXWELL

Magazine of the Electrotechnische Vereniging

## Flexible solar cells

Co-developed by the TU Delft

## Hearing aids

Signal processing for helping the hearing impaired

## DUT Racing

Duurzaam racen op bio-ethanol



Edition 14.1

November 2010

Wij bouwden  
de Palm  
in Dubai ...

# ... en voltooiden de Wereld Waar ligt jouw uitdaging?



[www.vanoord.com](http://www.vanoord.com)

## Internationale technische traineeships

Ben jij als technische starter op zoek naar een baan waarbij je internationale ervaring opbouwt in de aannemerswereld van bagger of olie en gas? Bij Van Oord krijg je de kans van je leven.

Tweemaal per jaar start ons traineeship dredging en eenmaal per jaar ons traineeship offshore. Beide traineeships duren een jaar en geven je carrière een vliegende start. Je maakt kennis met enthousiaste collega's en diverse aspecten van de uitvoering van dredging en offshore projecten. Tijdens het traineeship ga je aan de slag op minimaal twee projecten ergens in de wereld.

Op [www.vanoord.com](http://www.vanoord.com) vind je meer informatie over onze traineeships en kun je je aanmelden.

**Dredging and Marine Contractors**

**Van Oord** 





## From the Board

Dear Members,

I hope that you had a pleasant holiday and that you are totally fit, so you can pour all your energy into your lectures. This year we will not be following any classes because we, all six of us, are full time board members of the Electrotechnische Vereeniging. There were a lot of activities these past previous months. Nearly all of them were in order for us to get to know you and for you to get to know us.

The freshmen weekend for example. Sixty-two new Electrical Engineering students went to the freshman weekend. It was a great success and they learnt a lot about our association. We also went to the "Master Kick-off", where we have met all the new master students. Here we played some fun games and spoke about the Electrotechnische Vereeniging (ETV). Christiaan Huygens (CH) also had a talk about their association. We went to a lot constitution drinks as well, where we met other student associations. We had lunch with all the first year students in the board room and told them what they can expect from the ETV. They too now know that they can come to us if they have pro-

blems with education and that the ETV organises a lot of activities.

One of the activities that we organised is the Inter Faculty Party (IFF). As the name already says, this is a party for more than one faculty, namely Life Science & Technology, Applied Earth Sciences, Maritime Engineering, Mathematics & Computer Science and of course Electrical Engineering. It was a lot of fun and everybody met new people from different faculties. Another fun activity was the "kwintjesavond", with beer and soft drinks for only 20 cents.

We also organised excursions so that interested members could go to companies like Thales, Lely, Leids Universitair Medisch Centrum and Prysmian. The participants learnt a lot about the companies. The companies told us what they were doing at that moment and told the participants what they could achieve if they were to work at their company.

In conclusion, I have a question for you, the reader. We really want to know what

you expect from the ETV and how we can improve. We have seen a lot of members buying books, but we think there is more to ETV membership than just buying study material. The ETV also organises a lot of interesting excursions, lunches, lectures and fun activities. If you have the answer on how to get more bachelor and master students to attend these activities, we would gladly hear from you.

The last thing I want to say, is that this academic year the ETV will celebrate her 105th anniversary, so this year there are a lot of extra activities. We will perform a large stunt and there will be a gala. If you want to help us organise these activities, or any of our other activities, you should come to the board room and enquire.

You can always come to us if you have a story to tell or if you have something to ask, and you can always come to us if you have any questions about education. See you in the Boardroom!

On behalf of the entrepreneurial Board,  
Tobias Dekker, President

# Editorial

At the moment of writing this editorial for you, the final deadline of this Maxwell already lays in the past. And yes, you are right if you assume that it should not be possible for me to write to you then. But it is, so obviously something has failed in the whole process. But nothing essential, as you can easily figure out. If I had not told you that this Maxwell reached your mailbox a little later than actually planned, you probably would not have noticed. Like this little fact, there are a lot more things that most of the readers of the Maxwell do not notice. For example that we have two new members reinforcing the Maxwell committee. Ester and Adriaan will help to continue the succes of the Maxwell with fresh input and ideas.

As I already stated in the paragraph above, you as a reader will not notice much differences. As usual, we provide you with interesting information from the inside and outside of the faculty. For example, in this Maxwell you can find an article about the signal processing for hearing aids. Research on this topic is performed in our own faculty. Did you know? I actually have to admit that I did not.

Also, in the direct environment outside of our faculty, things in our field of study are changing: have you already seen the new power pilons along the motorway to Gouda? We wanted to know what the idea behind this new design is, so we asked TenneT for an explanation of their intentions.

Of course there is a lot more to read in this Maxwell, so I will no longer keep you from doing so.

Enjoy reading!

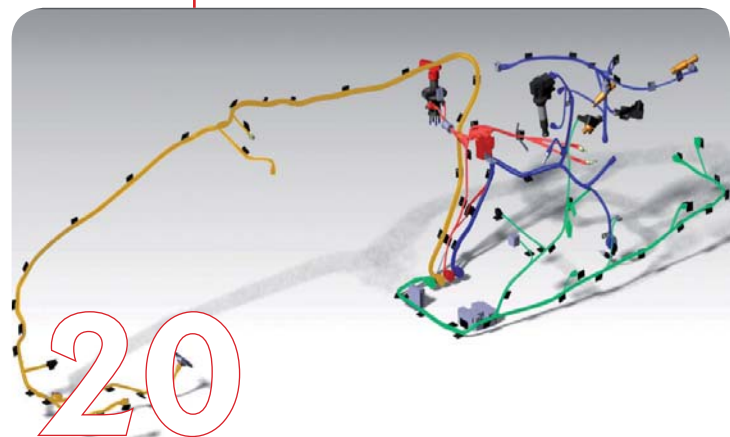
*Imke Zimmerling, Editor*

# Contents



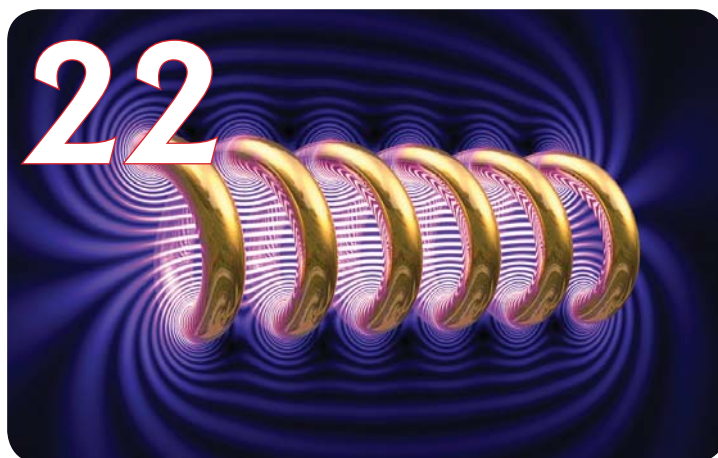
Flexible solar cells  ○

○ DUT Racing 



ETV MAGAZINE "MAXWELL" Year 14 – edition 1 – November 2010 PRINTING *[Drukker hier]* NUMBER OF COPIES 900 EDITORS Ben Allen, Joost van Driel, Benjamin Gardiner, Maarten Kastelein, Jeroen Ouweneel, Richard Spijkers, Ester Stienstra, Adriaan Taal, Imke Zimmerling CONTACT Maxwell, p/a Electrotechnische Vereniging, Mekelweg 4, 2628 CD Delft, phone: 015-2786189 or 015-2781989, e-mail: [maxwell@etv.tudelft.nl](mailto:maxwell@etv.tudelft.nl), website: [www.etv.tudelft.nl](http://www.etv.tudelft.nl) CHANGE OF ADDRESS Please send your changes to the address above, or use the website. Alumni can change their address via the Alumni Office website: [www.alumni.tudelft.nl](http://www.alumni.tudelft.nl) ADVERTISEMENTS Van Oord (p.2), Technolution (p.14), ASML (p.31), TenneT (back) SUBSCRIPTIONS Non-members can receive the Maxwell four times a year, against a contribution of €10,- per year. For more information, please contact the Maxwell Committee.

**High-speed control:  
Elektronica met de eigenschappen van software** 



**Wintrack: innovatie met  
magneetvelden** 



**Signal processing for  
hearing aids** 



✦ From the board 	3
✦ Newsflash 	6
✦ Activities of the ETV 	8
✦ Educational announcements 	14

✦ The Faculty Student Council 	15
✦ Cooking with: Sorin Cotafana 	16
✦ Circuit bodging 	24
✦ Column 	30

# Newsflash

## Casimir effect put to work as a nano-switch

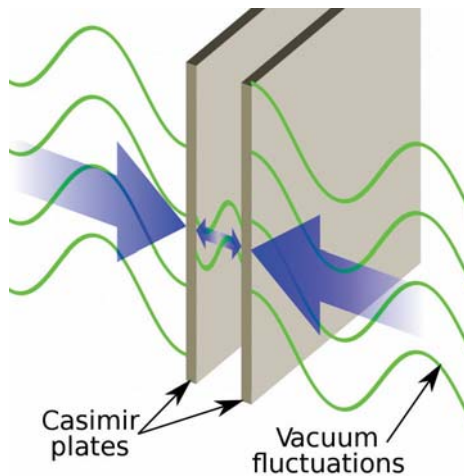
A new technique that takes control of the Casimir effect – a strange quantum phenomenon that gums up nanoelectromechanical systems (NEMS) – may pave the way to a switch that could cut the power consumption of nanoscale gadgets.

The Casimir effect tends to force together two parallel conducting plates when they are a few micrometres apart or less. It arises because of the quantum electromagnetic fluctuations that always occur in a vacuum. The close proximity of the two plates constrains the fluctuations in the gap between them. This makes the fluctuation between the plates weaker than those in the surrounding space, so the plates are pushed together.

The effect was named after Dutch physicist Hendrik Casimir, who predicted its existence in 1948. Nanotechnologists are keen to tame it, because it gums up their nanoscopic machines.

A European research team has now done just that, using a material already used in rewritable CDs and Blu-ray discs. AIST, an alloy of silver, indium, antimony and tellurium, reversibly switches from a crystalline to an amorphous state when heated by a laser, allowing data to be written and rewritten onto a disc.

The team deposited AIST on an aluminium-coated silicon wafer and held it between 40 and 120 nanometres from a gold sphere in an ultra-high vacuum. When AIST was in an amorphous form, the Casimir force measured about 100 piconewtons, but it increased by 20 to 25 percent when the AIST was in its crystalline form.



The principle of the Casimir effect.

This is because the crystalline phase is more reflective, so it confines the electromagnetic fluctuations more effectively and so increases the Casimir force.

Group member George Palasantzas at the University of Groningen in the Netherlands says this phenomenon could be used to build a new type of low-power nanoswitch. The switch would be physically moved by altering the state of the AIST, and so changing the strength of the Casimir force. “The state remains stable even when power is turned off, which is a unique feature,” Palasantzas says – unlike existing nanoswitches, such as those used to switch the transmission frequency in mobile phones.

Davide Iannuzzi of the Free University in Amsterdam, the Netherlands, who was not involved in the study, says it is “an important contribution”, though he warns that in real applications, the build-up of electric charge between moving parts may have more of an effect on the nanoswitch than the Casimir force. “If one finds an easy way to control the [electric charge], then the Casimir force becomes indeed interesting – but that is quite a challenge,” he says.

Palasantzas, however, predicts that ways will be found to minimise the electrostatic build-up, so that the Casimir force exceeds the electrostatic force for distances below about 100 nanometres. ☺

Source: Eugenie Samuel Reich, *New Scientist*

## Philips develops mains powered OLED

Scientists from Philips Research in Aachen, Germany, recently developed a new OLED (Organic Light Emitting Diode) module. This module can be plugged directly in a standard mains power outlet, without the need for a power management circuit. This is a big advantage over regular OLED modules, that require a low voltage DC-source. Naturally, this saves design- and material costs, allowing for mass manufacturing in the future. No power management circuit also means more reliability.

“We have combined proprietary interconnect and packaging technology to create this demonstrator,” says Dr. Dirk Hente of Philips Research. “We’re already seeing LEDs coming onto the market. Our prototype marks a breakthrough step towards a similar evolution in OLEDs.”



OLED's - like LED's - are very efficient solid-state lighting devices. One of the differences is that OLEDs produce a more diffuse and non-glaring light, emit over an extended area and are dimmable. Like LEDs, OLED scan

produce many different colors. Moreover, OLEDs are very thin, making them a very versatile lighting source. ⬇

A light-module with Philips' new OLED's.

Source: <http://newscenter.philips.com>

## Home's electrical wiring acts as antenna to receive low-power sensor data

Researchers have developed a way to use the electrical wiring in homes or other buildings to work as an antenna. That way, using wireless, low-power sensors scattered around the house, could exchange information.

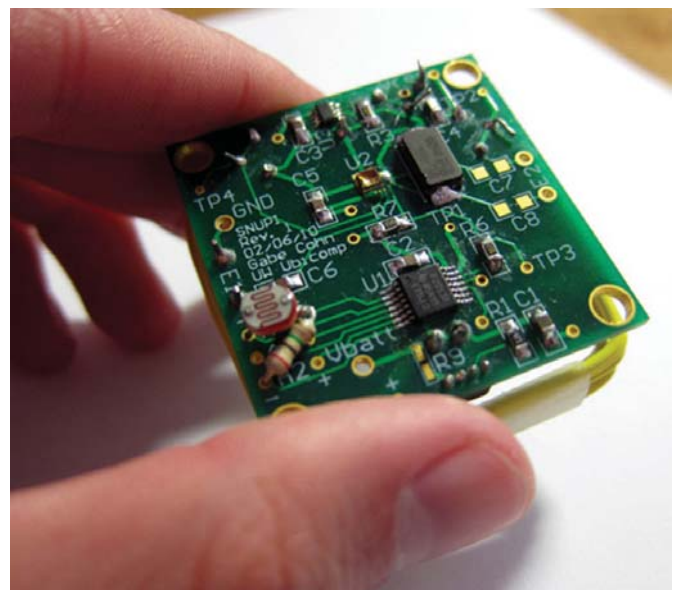
The use of the electrical wiring of houses increases the application of wireless sensors, according to the researchers from the Washington University and the Georgia Institute of Technology. They think that the sensors could be used in home automation-applications, and for medical applications as well.

The sensors collect data that can be transmitted wirelessly and be picked up by the wires in the walls of the house, the researchers say. The sensors, thus, only have a few meters to get their message to the copper wire of the electrical wiring. This obviously requires less energy than larger distances. The optimal frequency with which the electrical wiring communicates, is 27MHz, according to the researchers. The signals can be picked up by plugging a receiver in a power outlet.

The researchers named this system SNUPI, or Sensor Nodes Utilizing Powerline Infrastructure. The sensors they built only uses 1 mW when transmitting data, of which only 10 percent

was needed for the actual data transfer. Thanks to this system, lots of low-consumption sensors can be installed, almost never needing a new battery. This should stimulate domotica. ⬇

Source: <http://tweakers.net>



An example of a wireless, low-power sensor.

# Activities of the Electrotechnische Vereniging



## Thales excursie

**Auteur: Adriaan Taal**

Dinsdag 28 september was het eindelijk zover: een colonne ETV'ers vertrok richting het oosten van het land om Thales Hengelo te bezoeken. De opkomst was minder dan gepland, er moest een derde busje last minute worden afgezegd. Ook hadden een aantal mensen nog last van de kwintjesborrel, die we de avond daarvoor hadden.

Gelukkig mocht dat de pret onderweg niet drukken. Eenmaal aangekomen werden we vriendelijk verwelkomd door Wendy, de PR manager. Zij begon met de algemene informatie over Thales Hengelo. Zo werken er 1700 mensen bij deze vestiging, die in 1922 al was opgericht onder de naam Hollandse Signaalapparaten. Nu produceren ze vooral radarsystemen voor schepen. Alle facetten van het produceren, van research & development tot en met fabriceren en testen gebeurt allemaal op de eigen vestiging.

Ook werd ons natuurlijk verteld over de mogelijkheden van afstuderen en stages bij Thales. Veel van ons waren vooral geïnteresseerd in de stagevergoeding, en deze was meer dan behoorlijk!

Daarna wees Wendy ons de weg naar een nieuw zaaltje. Daar stond Pim klaar om ons alles te vertellen over de ontwikkeling van wat ze nou echt produceerden. Omdat er ook internationalen mee waren vertelde hij niet in het Nederlands, maar zijn 'Twengels' was geniaal! Zelfs al was de inhoud van de presentatie een beetje langgerekt, Pim kon het zo enthousiast vertellen

dat sommigen wel warm liepen om bij Thales te werken. De presentatie ging vooral om de nieuwe iMast, wat helaas geen verbeterde antenne is voor je iPhone 4, maar een alles-in-1 niet-roterend radarsysteem. Deze kan raketten tot 400 km ver detecteren. Dat geeft een schip ongeveer 40 seconden om hem neer te halen.

Na een uitgebreide lunch begonnen we in vijf groepjes van 5 aan een case. De opdracht was om na te denken over het infiltreren van een stad met terroristen, om ze vervolgens levend gevangen te nemen. Het was leuk om een aantal creatieve oplossingen te zien. Vooral hulde voor het vangnet.

Na de case werden wij door de productiehallen rondgeleid. Daar konden we de radarsystemen in het echt zien. Zo kwamen we langs de SMART-L, die al een aantal jaar in gebruik is door Nederlandse schepen. Deze SMART-L heeft een radaroppervlak van wel 5 bij 3 meter. Thales Hengelo maakt ongeveer 10 van deze apparaten per jaar. Ook had Thales een extreem grote versie van een radiogolf dode kamer. Hier gaat een radarsysteem in voor calibratie. Er wordt namelijk een signaal gezonden door de radar, dat wordt geabsorbeerd door het schuim aan de wanden en dan zenden ze een signaal direct terug met energie alsof het van 400km ver komt.

Uiteindelijk sloten we rond een uurtje of 5 voor 5 af in een café naast het Thales terrein. Daar bedankten we de excursieleiders met een flesje wijn en het 50e Jaarboek der ETV. 🍷



Tijdens de welkom terug-lunch werd er lekker gegeten en ook de broodjes ETV vielen goed in de smaak.



In navolging van het EOW vond de kwintjes avond plaats. Hier konden leden voor scherpe prijzen bier en fris drinken.



## Eerstejaars excursies

Auteur: Richard Spijkers

### Prysmian

De eerste groep eerstejaars bezocht het bedrijf Prysmian. Op bijna steenworp afstand vanaf EWI bevindt zich één van 's werelds grootste kabelproducenten. Na een presentatie over Prysmian begon een erg interessante rondleiding door de fabriek. Ze produceren heel veel verschillende soorten kabels, die vooral door industrie gebruikt worden. De elektriciteitskabel die in jouw woonwijk ligt, hebben ze waarschijnlijk ook gemaakt.

Een groot gedeelte van de fabriek draait dag en nacht door, omdat het proces onderbreken veel te duur is. Elke haspel wordt bovendien ter plaatse gecontroleerd op fouten, waar ze een enorme kooi van Faraday voor gebruiken. Al met al een interessante kijk in de wereld van de kabelproductie!

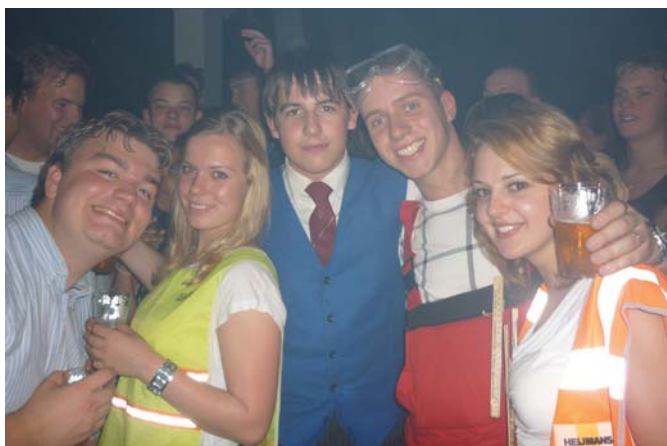
### LUMC

De tweede eerstejaarsexcursie bezocht de medische afdeling van het Leids Universitair Medisch Centrum. Na een presen-

tatie over nieuwe technieken in de medische wereld, die mede door Elektrotechniek gerealiseerd had kunnen worden, begon de rondleiding. Vooral de 7 Tesla MRI scanner was door zijn magnetische veld erg interessant. Het veld was zo sterk dat een schaar kon blijven zweven door de aantrekkingskracht. Men vond de mammograaf en de omvang van de te scannen lichaamsdelen ook een erg interessant onderwerp. Een paar studenten hebben voorts het geluk gehad het maken van een CT-scan van een patiënt te kunnen zien. Deze interessante excursie werd uiteindelijk afgesloten met een borrel.

### Lely

De laatste groep eerstejaars stapte op 21 september in de bus naar het bedrijf Lely in Rotterdam. Dit bedrijf houdt zich bezig met het innoveren van de vee-industrie. Het is nog steeds een familiebedrijf, dat nu actief is zo'n 60 landen. Ze hebben een eigen melkrobot, die dag en nacht autonoom koeien kan melken. Bovendien produceren ze robots die de stal voor de boer kan opruimen en de koeien van voer kan voorzien. Deze robots lieten ze tijdens hun rondleiding zien en na de rondleiding keerden we huiswaarts. 🍷



Het IFF (InterFacultair Feest) met als thema: 'IFF, zit er bij jou ook een schroefje los?', was weer goed geslaagd. Samen met vier andere studieverenigingen hebben we weer een spetterend feest neergezet.



De Jabo-uitreiking: op 4 oktober werd het 51e jaarboek van de ETV uitgegeven. De Jaarboekcommissie schreef een persoonlijk stukje voor iedereen die die avond zijn Jaarboek ophaalde.

## ETV Mailing Lists

**Ben jij op zoek naar een baan, stage- of afstudeerplaats? Schrijf je dan in voor de Bedrijven Mailings.**

Op de nieuwe website van de ETV is de mogelijkheid gekomen voor maillijsten. Je kan je inschrijven in het menu 'Voor Leden' en vervolgens 'Maillijsten'. Hier vind je ook de mogelijkheid om je in te schrijven voor de EESTEC-uitwisselingen.

**Are you looking for a job, internship or graduation project? Subscribe for the Company Mailings!**

The new website of the ETV supports mailing lists. You can subscribe yourself through the 'For Members'-/Mailing Lists' menu.

# EOW 2010

Vrijdag 13 augustus was het dan eindelijk zover: het 28e en mooiste EOW, met het thema 'Ken je Max Well?'. Op dit Eerstejaars Ontvangstweekend stond de mooiste commissie van de ETV klaar om de aankomend eerstejaars te introduceren. Met een commissie van zes man sterk was er een fantastisch weekend neergezet, gevuld met de leukste activiteiten en vooral veel gezelligheid. Het hoofddoel was natuurlijk voor de aankomend eerstejaars om kennis te maken met elkaar, de faculteit en de ETV.

**Auteur: Adriaan Taal**

Vrijdagochtend was het nog vroeg, toen de eerste nullen de faculteit binnendruppelden. Velen waren nog wat onwennig. Gelukkig werd daar snel door de eerste speeddatesessie een einde aan gemaakt. De nullen konden daarna vol vertrouwen aan de rondleiding door de faculteit beginnen. Ook mocht het zingen en bakduwen, dat vorig jaar miste, niet ontbreken.



Nullen bezig met bakduwen.

Tegen het einde van de middag begeleidden de mentoren onze nullen met een fietstocht naar het kampterrein. Een uitstekende kans om nog even een uurtje door Delft te fietsen, en even de highlights te laten zien.

Enmaal aangekomen op het kamp in 's Gravenzande werd het stilaan tijd voor de nullen om een heerlijk hapje pasta te eten, dat een drietal oud-bestuurders van de ETV had bereid. Met een gevulde maag kon het hoogtepunt van de vrijdagavond beginnen: het geniale postenspel. Hierbij gingen de nullen in groepjes langs o.a. een samenwerkingsspel, de studieadviseurs, wat omhooggefallen lullo's en het ETV bestuur, met als afsluiting de dropping. Nullen die teruggekeerd waren na een epische tocht konden hun ervaringen delen bij het intens gezellige kampvuur. Want, zo lieten we zien, de tap staat altijd open.



Het postenspel was goed.

Zaterdagochtend werden de nullen bruut gewekt voor het ontbijt en ochtendgymnastiek. Voor de commissie was het ook iets te vroeg. Speciaal voor het ochtendgymnastiek kwamen twee liefvallige dames van Alcmæon langs uit Utrecht. Zij hadden ietwat vreemde aerobics-moves paraat. Voor de integriteit van sommige commissieleden worden daar maar geen foto's van geplaatst. Vervolgens vertrokken alle nullen op de fiets naar het Staelduinse bos voor levend stratego, maar omdat het nog vroeg was viel het spel niet bij iedereen in goede aarde. Uitslapen in de schaduw daarentegen wel (vooral voor het bestuur).



Frank en Erwin als volwaardig chauffeur tijdens de dropping.



De hoeveelheid Electronieck was meer dan voldoende.

Na een vullende lunch was het tijd voor het altyd soo geweest ruilspel door de straten van Hoek van Holland. Het idee hiervan was zoveel mogelijk elektronieck te verzamelen. Op het strand moesten de groepjes nullen zo realistisch mogelijk de faculteit EWI nabouwen, en hoeveel beter kan dit nou dan met een deelverzameling aan monitoren, sfeerlampen en blenders? Iedereen genoot van het heerlijke zonnetje en de zee. Het strand was namelijk een van de weinige kansen die de nullen hadden om uit te rusten. Eenmaal terug op het kamp stond het 137e bestuur van de ETV klaar met een geweldig verzorgde barbecue. Er was meer dan genoeg eten, de tap stond open en iedereen had aan het einde van de barbecue zijn buikje vol. Rond het vallen van de avond begon het allermooiste evenement: het aanbieden van cadeautjes aan de EOW commissie.



De Commissaris Spelletjes vertelt over de pindakaaspottenrace.

Veel originele nullen boden afgezaagde cadeau's met originele verhalen aan. Eindelijk konden de nullen hun dankbaarheid voor de EOW commissie uitten. De kampvuurborrel daarna ging nog tot de late uurtjes door.



Pindakaaspottenrace!

Zondag was voor de nullen de grote dag: ze gingen eindelijk mentorgroepjes vormen. Maar eerst was het tijd voor een kleine warming-up, een ontbijtje en een groepsfoto. De twaalf mentorgroepjes waren zonder problemen gevormd. Het was belangrijk dat ze goed met elkaar konden opschieten, want al gauw moesten de groepjes het tegen elkaar opnemen in de kratjesrace en de pindakaaspottenrace. Ook is een vastprogrammapunt dat de aankomend eerstejaars het Potentieel Bestuur leert kennen.

Na een lunch was het tijd om het kamp op te ruimen, en daarna op de fiets terug naar Delft te keren. De nullen gingen op het eind van de middag naar roeivereniging Proteus, waar ze konden roeien en avondeten kregen voorgeschoteld. Op dit moment was het steengoede 28e EOW succesvol afgelopen. Maar het avontuur was nog lang niet voorbij, want de OWee stond op het punt om van start te gaan! 📌



De EOW foto van 2010 met rechts vooraan het 138e Bestuur, in het midden de 28e EOW commissie, links vooraan het Potentieel Bestuur en verspreid over de hele foto de nullen en mentoren.



# High-speed control

## Elektronica met de eigenschappen van software

Regeltechnici gebruiken graag software om hun regelaars te maken. Dat is flexibel en vaak goedkoop, maar niet altijd snel genoeg. Elektronica is vele malen sneller en nauwkeuriger maar star. Technolution ontwierp een high-speed controller in elektronica met de flexibiliteit van software.

Auteur: Technolution

Als Technolution het over snelheid heeft, gaat het meestal over elektronica. Maar ook mechanische systemen worden steeds sneller. Pick & place machines die razendsnel onderdelen plaatsen op een PCB. Wafersteppers die in een fractie van een seconde de wafer op de juiste positie onder de lens schuiven. En in een elektronenmicroscop is snelheid minder belangrijk, maar moeten de bewegingen wel uiterst precies gebeuren, met zo min mogelijk trillingen. Allemaal mechanische systemen die om een snelle en nauwkeurige regeling vragen. Een regelaar in software haalt de vereiste snelheid niet. De benodigde processing power zou leiden tot een heel dure regelaar. Een regeling in elektronica met programmeerbare logica is wel snel genoeg en kosteneffectief, maar niet flexibel. Wanneer het ontwerp eenmaal in de FPGA vastligt, is er niets meer bij te stellen. Of toch wel? Technolution bedacht een methodiek in elektronica met de flexibiliteit van software. Alle knoppen waar je in software aan zou willen draaien, zijn nu in de elektronica ook beschikbaar. Bovendien zijn de te behalen regelfrequenties fors hoger dan met een softwareregeling en ook 100% voorspelbaar.

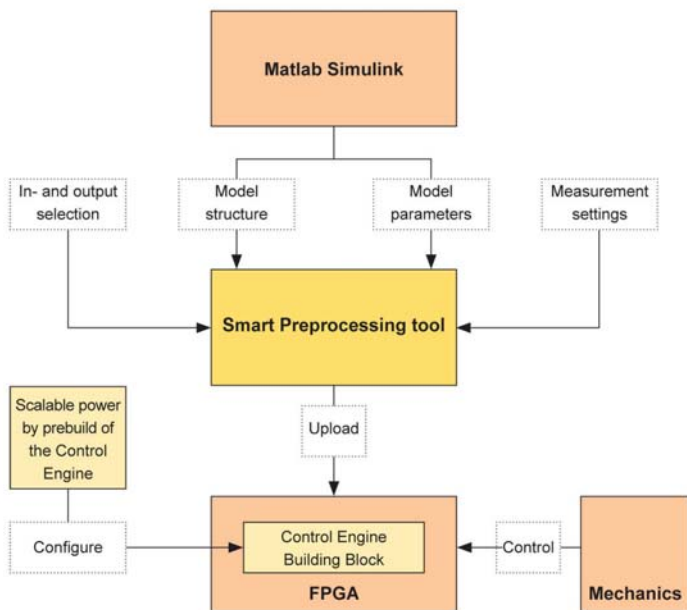
### Van overdracht naar regelaar

De mechatronicus is de man of vrouw van de regeltechniek. Het werk begint met het karakteriseren van het te regelen proces. Neem bijvoorbeeld een huiskamer met een kachel en een thermostaat. Als de thermostaat een graad omhoog gaat, hoe lang duurt het dan voordat de hele kamer een graad warmer is? Dat duurt eventjes. Alles in de kamer moet opwarmen, er is lek via slechte isolatie, ramen en deuren. Dat alles resulteert in de over-

dracht: ingreep versus resultaat. Voor een simpel proces kan dat een wiskundige formule zijn. Al snel blijkt de praktijk echter weerbarstiger en niet meer in één formule te vatten. Dan biedt de regeltechniek algemene formules (PID) om het proces te karakteriseren. Je gaat dingen proberen door een referentiesignaal aan de ingang te zetten en dan op zoveel mogelijk punten te meten hoe het systeem of proces zich gedraagt. Bijvoorbeeld met een hamer die op de as van een motor slaat en een sensor die meet welke trillingen eruit komen. Zo bepaal je experimenteel de overdracht van het systeem, wat kan resulteren in een formule met een aantal parameters. Met die experimentele gegevens kan de mechatronicus een regelaar ontwerpen om het proces te beheersen. In zijn ontwerp wil hij op zoveel mogelijk punten kunnen meten wat er gebeurt en dit kunnen bijsturen, want bij complexe systemen en machines zal de regelaar nooit meteen de juiste instellingen hebben. Dus wil hij aan de knoppen van de regelaar kunnen draaien.

### Snel en voorspelbaar

Een softwarepakket als Simulink biedt deze flexibiliteit. De gebruiker kan naar wens allerlei functies als blokjes aan elkaar knopen. En zolang de regelaar in het software domein blijft, is er een enorme flexibiliteit om van alles te meten en tussentijds aan te passen. De grote beperking van software is echter de snelheid en voorspelbaarheid. Software heeft vaak last van jitter. De timing van software is niet nauwkeurig genoeg voor snelle regelprocessen. Voor lage frequenties is dat niet zo'n probleem, maar rond 10 kHz is de jitter in software een serieuze belemmering.



Programmeren van een FPGA met behulp van MATLAB

Terwijl elektronica tot op de klokpuls voorspelbaar en nauwkeurig is. Theoretisch kent elektronica ook jitter, maar die is vele ordes lager dan in software, dus verwaarloosbaar. De klokfrequentie ligt al snel een factor duizend boven de regelfrequentie: regelen op 300 kHz, klok op 200 MHz. De nauwkeurigheid van het totale regelsysteem wordt eerder beperkt door de sensoren.

Dus wie een snelle regelaar wil ontwerpen, zal moeten overstappen naar elektronica (programmeerbare logica in FPGA's). Simulink biedt hiertoe de optie om de softwareregelaar te downloaden naar een FPGA. Het programma zet de software dan om in één groot brok VHDL-code dat wordt gesynthetiseerd en naar de FPGA gedownload. Het genereren van een nieuwe regelaar voor de FPGA kan wel een uur duren. En eenmaal op de chip ligt het resultaat vast: een elektronica-regelaar waarin niets meer is te veranderen en waaraan niets is te meten tussen de afzonderlijke regelblokjes. Een regelaar zonder knoppen en meetpunten dus. Aanpassingen zijn alleen mogelijk in Simulink, waarna nieuwe VHDL-code moet worden gegenereerd om de FPGA te overschrijven. Dit resulteert in tijdrovende iteratieslagen.

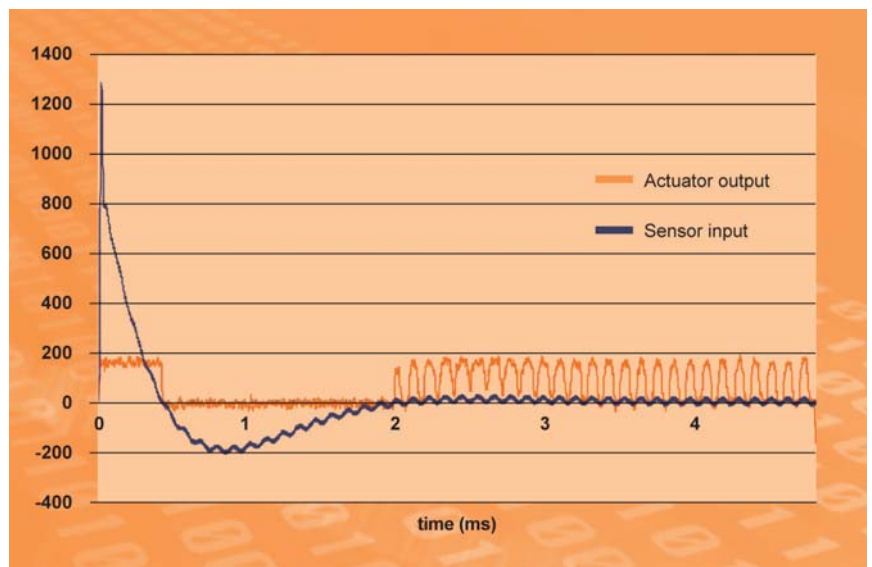
### Aangepaste bibliotheek

Om toch de flexibiliteit van een softwareregelaar te behouden heeft Technolution zelf een bibliotheek met bouwblokken ontwikkeld voor Simulink. Blokken die al wel deels geconfigureerd in de FPGA zitten, maar zo zijn aangepast dat ze in Simulink zijn te gebruiken. Blokjes met

specifieke functionaliteit, die op de juiste manier in de FPGA aan elkaar worden geknoopt. Ook nu kan vanuit Simulink de regelaar overgezet worden naar een FPGA. Niet als één groot brok VHDL-code, maar slechts met wat configuratiegegevens. Deze configuratiegegevens worden bepaald met een door Technolution ontwikkelde tool. Deze tool leest en interpreteert de Simulink-files en genereert de configuratiegegevens voor de regelaar. Vergelijk het met een navigatiesysteem: er wordt dus niet een complete hoge resolutie landkaart naar de FPGA gedownload, maar alleen een route op de reeds aanwezige kaart.

### FPGA-regelaar als prototype en eindproduct

De regelaar die zo ontstaat in de FPGA heeft dezelfde meet- en regelpunten als in Simulink. Een regelaar in elektronica waarmee de gebruiker realtime kan meten en regelen op alle punten waar hij dat in de simulatie deed. Erg prettig voor de mechatronicus. Met dit systeem heeft hij er een handig stuk gereedschap bij om zijn processen te karakteriseren. Hij bedenkt een regeling en toetst die in theorie met Matlab en Simulink. Als hij tevreden is over de simulatie, zet hij deze in enkele seconden over in elektronica. Die kan hij koppelen aan het echte proces om te zien of het inderdaad de regeling biedt die hij zoekt. Hij kan nu ook 'on-the-fly' aan alle knoppen draaien voor de finetuning van de regelaar en ziet direct wat daarvan het resultaat is. Hij hoeft dus niet terug naar de computer, om in Simulink die parameters te veranderen en weer een uur te wachten op het genereren van een nieuwe vulling voor de FPGA. Hiermee krijgt de gebruiker een handig stuk gereedschap waarmee loopfrequenties te halen zijn die in software niet realiseerbaar zijn, zowel in R&D als eenmaal in productie. Ook als de regelaar in grote aantallen seriematig geproduceerd wordt, blijft de flexibiliteit aanwezig en dat tegen een veel lagere prijs dan vergelijkbare regelaars in software. 📌



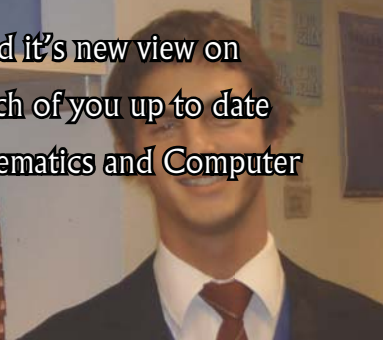
Testen van de regelaar

# Onderwijsmededelingen

## Educational Announcements

With all the potential changes for our faculty as a result of the new parliament and it's new view on education we need to keep ourselves well informed. It is my intention to keep each of you up to date on any resulting changes that impact 'The Faculty of Electrical Engineering, Mathematics and Computer Science'. Here are the most important updates so far this year.

Author: Benjamin Gardiner, Commissioner of Education



### THE NEW BACHELOR

Our faculty introduced this year the new bachelor program for Electrical Engineering students. The new program differs greatly when compared to the program of previous years. Not only do the courses have new names and new course codes, but the periods in which the courses will be taught have also changed. Even theory that was taught in one course has been moved to another course.

### THE ACCREDITATION OF ELECTRICAL ENGINEERING

In the beginning of this semester our bachelor program was evaluated by the accreditation committee to see if our study program met all the requirements. The first reaction is good. The means that we probably will not have to worry for another five years! The final results will be published around February next year.

"Ik moet over de grenzen van mijn eigen vakgebied heen kunnen kijken."

System Designer Electronics

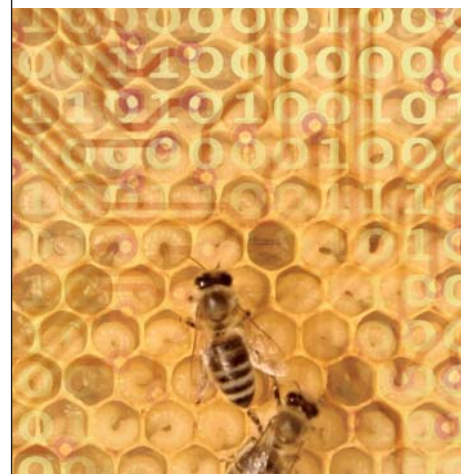
>Frank's  
passie

voor techniek

Lees meer over Frank's passie voor techniek op

[www.technolution.eu/collega](http://www.technolution.eu/collega)

Technolution



Technolution is een projectbureau, specialist in het gecombineerd ontwikkelen van elektronica, programmeerbare logica en software voor embedded en technische informatiesystemen.

>the right development

# The faculty student council

Authors: Erik Roeling & Tom Verhoeff

Now the new academic year has begun and everyone is up and running, it is also time for the FSR to meet her clients, the students. FSR stands for "Facultaire StudentenRaad", meaning faculty student council. Of course, it is difficult to stay in touch personally with every student, but we are going to try. For many, usually new students, the question quite possibly is "What is the FSR?"

The FSR is the highest student influence in every faculty. They represent the interest of students in various areas such as: faculty policy, services and facilities. The FSR, together with other student interest bodies, delivers a constructive contribution to the formation of policy at the faculty level. The FSR is elected yearly and consists of students, who together attempt to represent the students at the faculty.

Because our faculty houses multiple courses, we have an FSR that is comprised of multiple chambers. Firstly TWI, which has six members in the FSR, usually connected to W.I.S.V. Christiaan Huygens. This chamber is for the mathematics and IT bachelor students, as well as master students in AM, CS, MKE and ES. Further we have the ET chamber for the electrical engineering program and its associate MSc programs, as well as CE. This chamber holds five members, usually connected to the ETV. During the academic year 2010 - 2011 the ET chamber consists of the students you can see in the pictures below.

Every year the FSR has a so called "10 point plan" which lists our 10 main points of concern for this year. The faculty will accept this list and use it to make improvements to the points we suggest. Some of the points we will work on this academic year are the following:

Last year 2 important new rules have been introduced. Our first year bachelor students were confronted with the "Bindend Stu-

die Advies (BSA)". First year students who didn't make 30 ECTS will not be allowed to continue their current study program. Also since the first of September pre-master enrollments are not available anymore. This is due to the so called "harde knip" rule. We will make sure both new rules are seriously evaluated.

Another point that has been on our agenda for some time now is the appearance of our faculty. We are all proud to be a part of our EEMCS faculty, but when a stranger enters our building it is not immediately clear what is happening in our building. We brought this up in meetings with the faculty last year and are now working together to improve the overall appearance of our faculty. If you have any suggestions about improvements on this subject, please let us know!

University wide the so called "herijking" has been the most important subject during the last few months. A lot of money has to be saved on a structural basis and this will also have an impact on our faculty. Everyone involved with our university will notice that money has to be saved, but we want to ensure our education does not suffer from the cuts in expenses.

There is one other point we want to share with you. We have seen an increase in cases of theft on our faculty. With people working on laptops everywhere in our faculty we seem to be an interesting target and something needs to be done about it. Some lockers are available, but they seem to be occupied all the time. Also going to the restroom for a few minutes should be possible without taking all your stuff with you. We will try to improve the situation at our faculty and again suggestions are welcome.

Do you want to respond on this article? Or just want to get in touch with us? Just speak to one of us at the faculty or send us an e-mail at [fsr@ewi.tudelft.nl](mailto:fsr@ewi.tudelft.nl).



Thijs van Leeuwen



Erik Roeling



Imke Zimmerling



Hans Verstraete

# Cooking with...

Sorin Cotofana



## Tocanita de bureti negri



I had a hard time choosing a Romanian recipe, as for some of them it is quite difficult to get the right ingredients, e.g., pickled cabbage leaves for "sarmale", or others require a couple of days preparation procedure, as it is the case for "mititei". My dilemma got solved today when, while waking into the forest in Kleve woods, I picked up wild mushrooms. Thus I decided to cook for you "Tocanita de bureti negri", which is a simple but delicious autumn dish. A "Burete Negru" (BN) is a sort of ground growing "pleurotus ostreatus" (you can see some BNs in the ingredients photo).

You start by cleaning and washing the BNs. When clean, cut them in quarters put in a sieve and let them dry. Meanwhile peel the onions and the cloves from a garlic head. Chop the onion, the garlic, the paprika, and the chili pepper.

Pour olive oil in a cooking pan (I prefer a cast iron casserole), add 5-10 black pepper grains and heat. When the oil is getting hot reduce the gas level, add the chopped onion, garlic, paprika and chili pepper, and stir regularly until the onion becomes soft and has a golden transparent color.

Reduce the gas level to minimum, add the BNs and stir gently such that you do not break them. As the BNs gradually release jus you can increase the gas level to medium.

Peel and chop the rest of the garlic cloves, add them, and let the pan simmer for about 10 minutes. Add salt at your convenience and stir. To give a finishing touch, put the pan with the lid on it in a preheated oven (200°C). Check the pan and gently stir from time to time until the jus is conveniently reduced.

Add the finely chopped dill and flat parsley, give a last stir and put the pan in the oven for 5 more minutes. Remove the pan from the oven, take the lid off and put it apart to breath for about 15 minutes.

You can eat "Tocanita de bureti negri" as main dish with black bread (preferably with "mamaliga", a traditional Romanian bread replacement made from corn flower) and dry white wine. Alternatively you can serve it cold as starter with "tuica" (plum brandy). Add freshly chopped parsley when serving.

### Ingredients (4-6 persons)

- 1-1.5 kg "bureti negri"
- 3-4 medium onions
- 2 small garlic heads
- 1 red paprika
- 1 green paprika
- 1 chili pepper
- fresh dill and flat parsley
- olive oil
- salt and pepper



### About Sorin Cotofana

He received the CS MSc degree from the "Politehnica" University of Bucharest, Romania, and the EE PhD from Delft University of Technology, The Netherlands. He is currently an Associate Professor with the Computer Engineering Laboratory.

His research focuses on the design and implementation of dependable/reliable systems out of unpredictable/unreliable components, e.g., fault tolerant paradigms, platforms, and design methodologies, embedded systems, reconfigurable computing, computer arithmetic, and low power circuits and systems. He is teaching courses on computer architecture, computer arithmetic, and embedded systems and processors.

He is (co-)author of 30 journal, 150 international conference, 30 local conferences and workshops papers, and 40 refereed technical reports. He received 9 international conferences best paper awards, e.g., 2005 IEEE Conference on Nanotechnology, 2001 International Conference on Computer Design.

He is currently Associate Editor for IEEE Transactions on Nanotechnology, IEEE Transactions on Circuits and Systems I, and Nano Communication Networks journals.

He is an IEEE Senior Member of Computer and CAS Societies, member of the IEEE Nano-Giga technical committee, and member of the HiPEAC Network of Excellence. ➔



# TU Delft contributes to the development of flexible lightweight solar cells



Author: Prof.dr.ir Miro Zeman, Head of Photovoltaic Materials and Devices laboratory

## Why do we develop solar cells?

The logo of Delft University of Technology contains a symbol that represents Prometheus' flame. In Greek mythology Prometheus is a hero who is mostly remembered for having stolen fire from the gods on Olympus and bringing it to the people on Earth. This symbolic act of Prometheus by providing people with fire is in my opinion the start of human production and consumption of energy. The use of fire was and still is a simple way to produce heat, the thermal form of energy. It is this form of energy that has been the carrier of human progress for thousands of years.

In addition to thermal energy, energy comes in many other forms such as chemical, mechanical, nuclear, or electrical. Unlike heat, mankind has only been using electrical energy for a relatively short time. It is only 100 years that people have been using electricity in practical applications. Today, for many of us, electricity is a regular part of our daily life. It is important to note that electricity, as we use it, is a secondary form of energy. This means that we have to generate this elegant form of energy from primary energy sources.

It is remarkable that the method introduced to people by Prometheus is still at the core of the electricity generation; burning or combustion of fossil fuels to generate thermal energy. This thermal energy is used to produce steam that drives electro-mechanical generators, which in turn transform mechanical energy into electricity. Another way is to use heat

that is released from nuclear reactions. A small part of electrical power is generated from other sources such as kinetic energy extracted from wind or flowing water. The dominant way of generating electricity today is indicated in figure 1.

There is a need for new energy sources that will replace the depleting fossil fuels in future. The new energy sources have to support a sustainable human progress which requires the availability of sufficient clean, affordable and safe energy for everyone. The focus is on renewable energy sources that are sustainable and can be processed without harming the environment and bringing people into danger. The earth's largest primary renewable energy source is the sun's radiation and therefore the conversion of the solar energy is receiving an increasing attention. We can directly convert the energy of solar radiation into electricity using devices that are called solar cells. I call the electricity generated from light solar electricity. Solar electricity has a big advantage over other forms of electricity generation. This path avoids thermal energy as the intermediate step in electricity generation as shown in figure 1 and is considered by many to be the most promising energy conversion technology for the future.

Another term to describe the field of generating electricity using solar cells is photovoltaics (PV). It is fascinating how simple the photovoltaic conversion process is. The radiation arriving from the sun falls on a solar cell and electricity comes out. It is as simple as that. No moving parts, no noise, no fuels and almost no maintenance. However, for large-scale implementation of photovoltaics the generated solar electricity has to be cheap, cheaper than the electricity obtained from the traditional energy sources.

One way to cost reduction of solar electricity is increasing the volume of solar cell production. In last ten years the PV industry is the global fastest growing industry with an average annual production increase of more than 40%. »

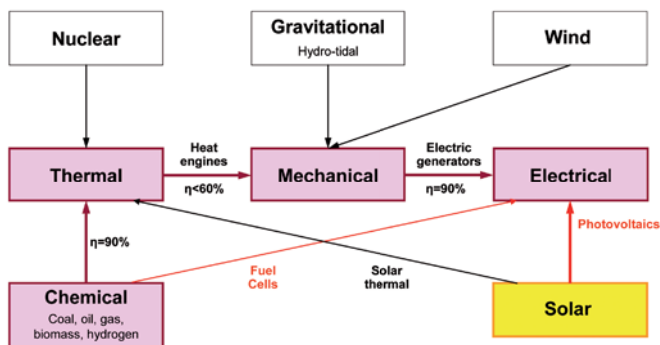


Figure 1: Conversion from a variety of energy forms into electricity



Figure 2: Prof. Miro Zeman with a flexible Heliantos solar module.

In 2009 the industry delivered solar cells with a total power output of 12.3 GW [2] which corresponds to four Dutch Borssele nuclear power stations. The Borssele nuclear power station has an installed power output of about 0.5 GW. The dominant commercial PV technology is based on the use of crystalline silicon as the photo-active solar cell material and in 2009 its market share was 83%.

The crystalline silicon PV technology has matured, with the efficiency of the best laboratory devices almost reaching the theoretical maximum of the conversion efficiency. This technology delivers high-efficient rigid modules suitable for large-scale electricity generation. In the Photovoltaic Materials and Devices (PVMD) group at the EEMCS faculty we focus on the development of advanced thin-film silicon solar cells. I consider these solar cells as the future candidate for low-cost and large-scale implementation of sustainable electricity generation. This PV technology makes it possible to deliver lightweight flexible solar cells. The prospect of flexible high-efficiency solar cells opens up completely new areas of solar electricity applications, such as consumer electronics and textile products.

## Flexible thin-film silicon solar cells

At present, we can distinguish two types of silicon films that are used as photo-active material in solar cells: films with an amorphous and films exhibiting a polycrystalline phase. Usually, crystallites in the polycrystalline phase are in the range of tenths or hundreds of nanometers and therefore this material is often called nanocrystalline or microcrystalline silicon. Silicon films have several interesting properties that make them suitable for fabricating flexible devices. For example, the plasma enhanced chemical vapour deposition (PECVD) technique, enables production of films over a large area (larger than 5 m<sup>2</sup>) and at a low temperature (100° C to 400° C). It is the low processing temperature that allows the use of low-cost flexible substrates such as a metal or a polymer foil. Using this deposition technique silicon films can be simply doped and alloyed by adding the appropriate gases to a source gas, usually silane.

Second, due to a high absorption coefficient of amorphous silicon in the visible range of the solar radiation spectrum, a 1 micrometer (\*m) thick amorphous silicon layer is sufficient to absorb 90% of the usable solar energy. In today's amorphous silicon solar cells the thickness of the amorphous silicon is less than 300 nanometers. Microcrystalline silicon absorbs also in the infrared part of the spectrum. By combining amorphous and microcrystalline silicon solar cells in a tandem solar cell, a broad range of the solar spectrum can be effectively used resulting in higher conversion efficiency. These features have made thin-film silicon a promising candidate for low-cost flexible solar cells. There are a couple of companies that have developed production technology for flexible thin-film silicon solar cells, such as United Solar Ovonic and PowerFilm in the USA, Fuji Electric in Japan, Flexcell in Switzerland and Nuon Helianthos in the Netherlands.

In the PVMD group we develop baseline processes for fabrication of state-of-the-art thin-film silicon solar cells. They include amorphous silicon solar cells, microcrystalline silicon solar cells, micromorph silicon tandem solar cells and heterojunction silicon solar cells. The group has all deposition equipment available to fabricate complete solar cells. We work on several novel concepts for increasing the future efficiency of Si based solar cells. These concepts deal with new absorber materials and improved light management in the cell. The availability of reliable and reproducible baseline processes for fabrication of solar cells is an essential requirement for the development and testing of new concepts for increasing their performance. In June this year a new PECVD

deposition cluster tool with six reactors was installed in Dimes (Delft Institute for Microsystems and Nanoelectronics). The machine, which is called Amigo and shown in figure 3, is dedicated to the development of high-efficient tandem silicon based solar cells.

### Helianthos project

The Amigo machine will be also used for a Helianthos project in which flexible solar cells in automated roll-to-roll processes are developed in the Netherlands. The Helianthos project started in 1996 and was coordinated by Akzo Nobel company. Several Dutch partners such as Delft and Eindhoven Universities of Technology, Utrecht University and TNO Eindhoven have cooperated in the project. The uniqueness of the Helianthos processing concept lies in the use of temporary aluminium foil. The advantage of using a temporary foil is that it enables cost-efficient homogeneous roll-to-roll deposition of the active thin-film solar cell layers. This applies in particular to the first layer, which is the transparent top contact. This layer is deposited by means of atmospheric pressure CVD at 500° C,



Figure 3: Amigo machine for the deposition of silicon films installed at Dimes

conditions which require high-temperature resistant aluminium foil. The layers deposited on the foil are divided by laser patterning into individual solar cells which are interconnected to form a module. Such monolithic interconnection allows for far-reaching process automation, customization of the final product and optimal energy yield of the solar foil in the application. The solar foil is laminated on permanent carrier: a largely available polymer foil since no high-temperature processing steps are further involved. Finally, the temporary foil is removed from the active cell area, while at the edges it is retained for current-collecting bus bars. These strips guide the generated solar electricity via connection points and standard cables. To protect the thin solar cells, the permanent carrier with the thin

solar cells at the surface is embedded in a durable, proprietary encapsulation package [3]. The examples of solar foil are shown in figure 4.

In 2006 Nuon Helianthos took over the development of this unique PV technology and last year the company started a test production of flexible solar modules in Arnhem. First solar modules based on single junction amorphous silicon solar cells have been produced with an efficiency of ~6%. Nuon Helianthos is developing the tandem technology for flexible solar foil using amorphous and nanocrystalline silicon cells for product efficiencies exceeding 9% and the research carried out with the Amigo machine in the PVMD group will contribute to this development. ☹

### References

- [1] L. Freris, D. Infield, *Renewable Energy in Power Systems*, Wiley 2008 (ISBN 978-0-470-01749-4)
- [2] Photon International, March 2010.
- [3] Nuon Helianthos, Endless energy from solar foil, *Folder Nuon Helianthos 2009*, [www.nuon.nl/helianthos](http://www.nuon.nl/helianthos)

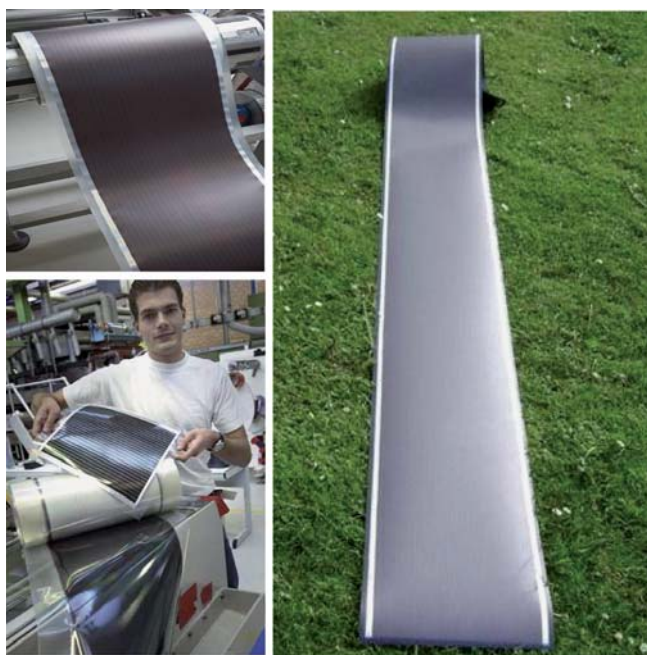


Figure 4: Examples of Helianthos solar foil. Courtesy of Nuon Helianthos.

# DUT Racing

## Duurzaam racen op bio-ethanol

Het DUT Racing Team 2009-2010 bestaat uit zo'n 50 enthousiaste leden die samenwerken om een nieuwe, betrouwbaardere, zuinigere en snellere auto te produceren. Industriële ontwerpers, lucht- en ruimtevaart technici, werktuigbouwers, elektrotechnici, eerstejaars studenten en promovendi uit binnen- en buitenland werken allemaal samen aan dit project. Dit maakt het DUT Racing Team de grootste en het meest pluriforme team van de TU Delft en de competitie.

Auteur: DUT Racing



### Integrated Main Unit

De DUT10 is uitgerust met een Integrated Main Unit, die bestaat uit het motormanagement systeem, een data acquisitie systeem en de electronica voor het schakelsysteem. De Integrated Main Unit bevat ook de killswitch en bestuurt de brandstofpomp en de fan van de radiator. Hierdoor is er geen vraag naar een externe besturing. Alle hardware in de Integrated Main Unit is binnen het team ontworpen, waardoor er geen overbodige onderdelen en functies in zitten. Het resultaat is dat dit het ontwerpen van software en het aansluiten van de bekabeling uit de rest van het systeem versimpelt.

### CAN-Bus

Alle digitale communicatie in de DUT10 gaat via een CAN-bus. De CAN-bus is verbonden met de Integrated Main Unit, het dashboard en het stuurtoestel. Het data acquisitiesysteem stuurt data door naar het dashboard voor onder andere de status van de versnellingsbak, het toerental en een weergave van de toeren door een rij LED's die aangeven wanneer de coureur moet schakelen. De CAN-bus is speciaal ontworpen voor automotieve toepassingen en zeer fout robuust.

### Motormanagement

De hardware van het motormanagement systeem is binnen het team ontworpen. De software daarentegen is gebaseerd op het Open-Source VEMS motormanagement systeem. De hardware en de software zijn beide aangepast om zo betrouwbaar mogelijk te zijn. Zo is er een CAN-bus toegevoegd aan het systeem, waardoor het aantal draden beperkt kan worden en er een enkel communicatie protocol tussen alle systemen mogelijk is. Ook zijn veranderingen voor het besparen van brandstof toegevoegd.



De DUT10 in actie.

## Data acquisitie

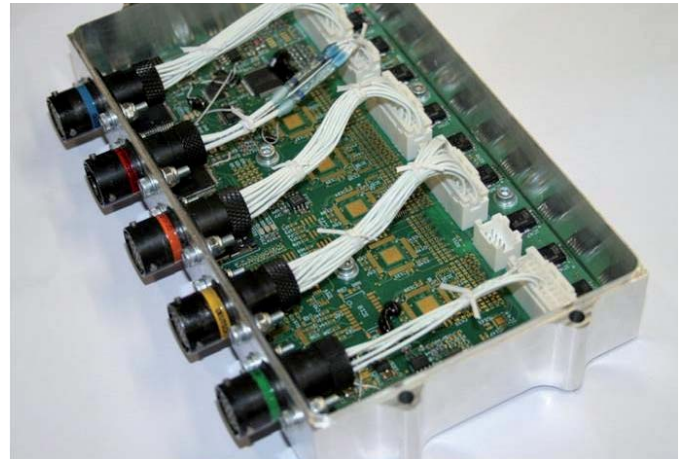
Het data acquisitie systeem verstuurt alle data van de sensoren naar een SD kaart. De informatie van het motormanagement systeem wordt verstuurd via een CAN-bus naar de data acquisitie die dat weer opslaat. Verder zijn er 48 analoge kanalen beschikbaar voor sensoren die onder andere de remdruk en de stuuruitslag meten. De stromen die door het systeem gaan, worden gemeten om zo te kijken wat het verbruik is en of er kortsluiting voorkomt in het systeem. Daarnaast worden ook de snelheden van alle wielen bijgehouden. Het data acquisitie systeem maakt daarnaast gebruik van een drie assige acceleratie sensor en een yaw/pitch sensor. Alle kanalen werken op 150 Hz, welke - om ruimte te besparen - op 25Hz opgeslagen worden.

## Dashboard

Het dashboard informeert de bestuurder met belangrijke informatie en maakt het mogelijk om de motor en het schakelsysteem te besturen.

Het graphische display informeert de bestuurder over rondetijden, het toerental en de versnellingsstand. Wanneer er een probleem in een willekeurig systeem herkend wordt, zal dit ook op het LCD scherm te zien zijn.

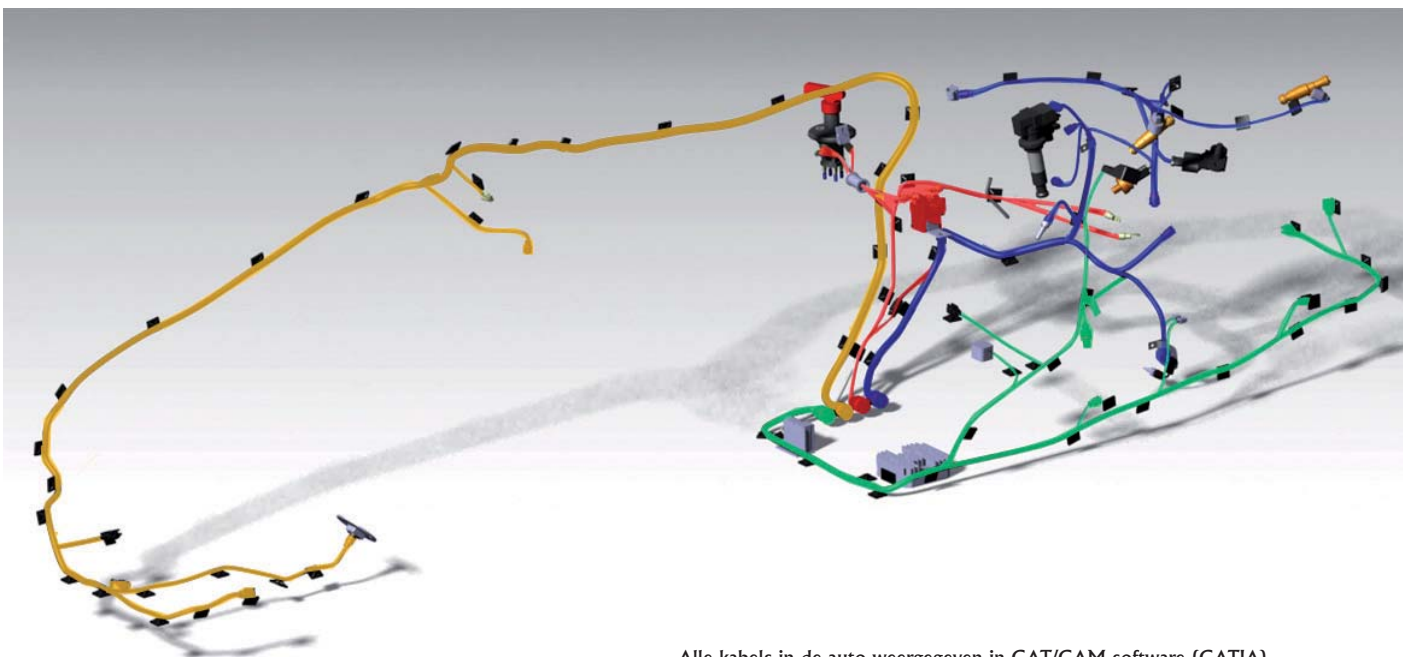
Het besturingspaneel, geïntegreerd in de rechterkant van de auto, maakt het voor de coureur mogelijk om de auto te starten, het schakelsysteem te bedienen en alle electriciteit af te sluiten in een noodgeval.



De data-aquisitie en het motormanagement.

## Kabelboom

De kabelboom is volledig los van de auto geproduceerd en wordt dus achteraf pas verwerkt in de auto. Hierdoor zit het niet in de weg tijdens de assemblage. Naast voedingskabels, moeten ook datakabels voldoende geïsoleerd zijn om externe storing te voorkomen. Bij kabels van slechte kwaliteit zou afstand een probleem kunnen zijn, maar de bekabeling van de DUT10 is dezelfde als die in de Eurofighter 2000! Dit resulteert, samen met military-spec connectoren, in een minieme hoeveelheid ruis. De kabelboom is zodanig opgebouwd dat je bijvoorbeeld de motor kan demonteren door maar één kabel los te halen. Dit zorgt voor gemak bij het onderhoud van de auto en maakt het makkelijker om fouten te detecteren. Je weet immers waar de fout optreedt! ➡



Alle kabels in de auto weergegeven in CAT/CAM software (CATIA).

# Wintrack: innovatie met magneetvelden

Inspelend op maatschappelijke en technologische ontwikkelingen heeft elektriciteitstransporteur TenneT een nieuw type hoogspanningsmast ontwikkeld genaamd Wintrack. Dit innovatieve ontwerp vervangt de bestaande vakwerkmast en zorgt voor een forse reductie van de magneetveldzone. Wintrack maakt het daardoor mogelijk om optimaal gebruik te maken van de beschikbare ruimte in de omgeving.

**Auteur: TenneT**

## Strakke vormgeving

Wintrack bestaat uit twee pylonen, waaraan de hoogspanningsdraden worden opgehangen. De slanke en spits toelopende pylonen staan los van elkaar. Ze zijn minimalistisch vormgegeven, waarmee voor 'visuele rust' wordt gezorgd. Daardoor passen de masten goed in diverse landschappen. De mast is bovendien onderhoudsarm dankzij de eenvoudige gladde structuur.

## Smallere magneetveldzone

Belangrijk vraagstuk bij de aanleg van nieuwe hoogspanningsverbindingen is de breedte van het magneetveld. Door de constructie van de bestaande masten hangen de geleiders (hoogspanningsdraden) uit elkaar, waardoor er een breder magneetveld ontstaat. Uitgaande van het overheidsadvies in Nederland betekent dit dat er 150 meter aan elke zijde van de mast nodig is om vrij van gevoelige bestemmingen te blijven. Die ruimte is er niet overal.

Wintrack biedt een slimme oplossing. In 2006 is van Wintrack een eerste ontwerp gemaakt met een bijdrage uit het Europese programma Life. TenneT liet KEMA een ontwerp maken die op zijn beurt advies inwon bij het Amsterdamse architectenbureau Zwarts & Jansma. In dit ontwerp bestaat de mast uit twee slanke en spits toelopende stalen (of betonnen)



De Wintrackmasten in Bleiswijk

palen die op het oog los van elkaar staan. Met deze vorm zouden de masten minder afbreuk doen aan het landschap. De geleiders hangen dicht bij elkaar dan bij conventionele hoogspanningsmasten en daardoor ontstaat langs de route van de lijn een kleiner magnetisch veld. De magneetveldzone wordt met meer dan 60 procent teruggebracht. De eerste masten zijn dit jaar in Bleiswijk neergezet.

### Ondergrondse aanleg samen met TU Delft

Het Wintrack-ontwerp biedt verder de mogelijkheid om meerdere verbindingen te bundelen. De nieuwe mast biedt hiermee de optimale balans tussen leveringszekerheid en ruimtelijke inpassing. Tegelijk innoveert TenneT ook op het gebied

van het ondergronds aanleggen van hoogspanningsverbindingen. Voor verbindingen van het hoogste spanningsniveau zijn lange ondergrondse verbindingen in een vermaasd net een technische uitdaging. In Nederland wordt momenteel ervaring opgedaan met lange ondergrondse aanleg in een drukbevolkt gebied, wat wereldwijd zeer innovatief is. Samen met de Technische Universiteit Delft wordt dit over een periode van 5-7 jaar bestudeerd. Uit dit onderzoek moet duidelijk worden of er in de toekomst meer ondergronds kan worden aangelegd.

### Over TenneT

TenneT is de eerste grensoverschrijdende elektriciteitstransporteur van Europa. Met 20.000 kilometer aan hoogspanningsverbindingen en 35 miljoen eindgebruikers in Nederland en Duitsland behoren we tot de top 5 elektriciteitstransporteurs van Europa. De focus is gericht op de ontwikkeling van een Noordwest-Europese energiemarkt en op de integratie van duurzame energie. ➔

Bekijk ook de animatie op: [www.tennet.org/projecten/Innovatie](http://www.tennet.org/projecten/Innovatie)



**De Wintrackmasten zijn lichtgrijs**

De mast wordt geschilderd in de kleur van de meest voorkomende lichten in Nederland: lichtgrijs! Zo vallen ze weg in het landschap.

**De hoogste Wintrackmasten zijn 65 meter**

Voor de hoogspanningsverbindingen zijn verschillende typen Wintrackmasten nodig. Naast de steunmasten die de geleiders enkel omhoog hoeven houden, zijn er hoekmasten ontworpen waaraan de stroomcircuits worden bevestigd. Daarnaast is er een verschil tussen de masten die 350 meter overbruggen en masten die 400 meter van het volgende paar af staan. Het hoogste type Wintrackmast is 65 meter hoog.

**De diverse masten verschillen in de basisvorm nauwelijks van elkaar**

In tegenstelling tot de huidige vakwerkmasten, zijn de onderlinge variaties tussen de verschillende typen Wintrackmasten tot het minimum beperkt. De hoekmasten zijn weliswaar iets dikker en hebben aan beide kanten van de paal de v-vormige isolatoren waarmee de geleiderbundels worden vastgezet, maar de ranke hoofdvorm blijft hetzelfde. Dat zorgt voor visuele rust in het landschap.

**Rondom de nieuwe bi-pole Wintrackmast, neemt de breedte van het magneetveld met meer dan 60 procent af**

Het Wintrackconcept bestaat uit duo's van masten - vandaar de term bi-pole - waarbij de dradenbundels (geleiders) tussen de palen, boven elkaar worden vastgezet. De masten hebben dus geen brede armen waaraan de geleiders naast elkaar hangen, zoals bij de huidige vakwerkmasten het geval is. Het innovatieve Wintrackontwerp zorgt ervoor dat het elektromagnetische veld flink wordt samengeknepen. Door de forse reductie van de magneetveldzone is er meer ruimte voor bebouwing. Bij gebruik van de huidige vakwerkmast is, volgens het adviesbeleid van het ministerie van VROM, nieuwe bebouwing beperkt op een grondstrook van circa 300 meter rondom de hoogspanningslijn. Met de Wintrackmasten is die strook hoogstens 100 meter breed.

**De masten hebben de komende dertig jaar amper onderhoud nodig**

De ranke Wintrackmasten zijn gemaakt van verzinkt staal en hebben een ijzersterke epoxy buitenlaag. Door de eenvoudige gladde structuur hebben ze vrijwel geen onderhoud nodig. Er kan natuurlijk altijd een beschadiging optreden, bijvoorbeeld door een boer die per ongeluk met zijn tractor langs een paal schampst. Maar los van dit soort incidenten, zijn de masten de komende dertig jaar onderhoudsvrij.

De Wintrackmast: een overzicht

# Circuit Bodging

## Senseo Automisation

If you own a Senseo coffee machine, you know how easy it is to operate this crafty little machine: press the power button, wait for the water to boil and select either one or two cups. Although this is still less work than making “real” coffee, I would rather press just one button, let the machine power up by itself and pour me a cup when it’s done! So like the hobbyist I am, I decided to do something about it.

Author: Richard Bekking

There are two ways to make this work: the easy way - which involves de-soldering the micro controller and replacing it with a pin-compatible Atmel AVR, and the fun, semi analog way which I’m going to discuss in this issue of Circuit Boding.

### Modifications

First of all you have to unplug and open up your precious coffeemaker to get to the internal circuitry (see the service manual on how to disassemble your Senseo [1]). Use figure 3 to locate the switch terminals, the LED terminal and the ground and supply terminals. Solder a wire to each of them and put the circuit board back. Run the wires nicely through the body and out the back behind the water reservoir for testing and hooking up our freshly build circuit later. Plug the Senseo back in and press the power button. When the LED stops flashing touch one of the switch wires with the ground wire. If there isn’t any water coming out you didn’t solder the wires correctly. You should also check if the voltage on the LED wire alternates between zero and three volts.

**“THERE ARE TWO WAYS TO MAKE THIS WORK: THE EASY WAY, AND THE FUN, SEMI ANALOG WAY.”**

### Triple Five

The design is based on the famous 555 timer IC. The internal workings of this multifunctional integrated circuit are shown in figure 2. Most of the time this chip is wired as a bistable or astable circuit, but we are only interested in the internal comparators. Notice that we can control the output of the 555 by

manipulating the voltages at the two comparators. The bottom comparator is associated with the TRIG terminal. If the signal supplied to this terminal drops below 1/3 of the supply voltage, the 555’s output goes high. If that signal rises past 1/3 of the supply voltage, nothing happens. The top comparator is connected with the REF terminal and resets the output of the 555 to zero

volts when the signal on this terminal exceeds 2/3 of the supply voltage. When that same signal drops below 2/3 of the supply voltage, again, nothing happens. So if we connect a single drive signal to both the TRIG and the REF input, we can manipulate the output of the 555 by making the drive signal drop below 1/3 or rise above 2/3 of the supply voltage.

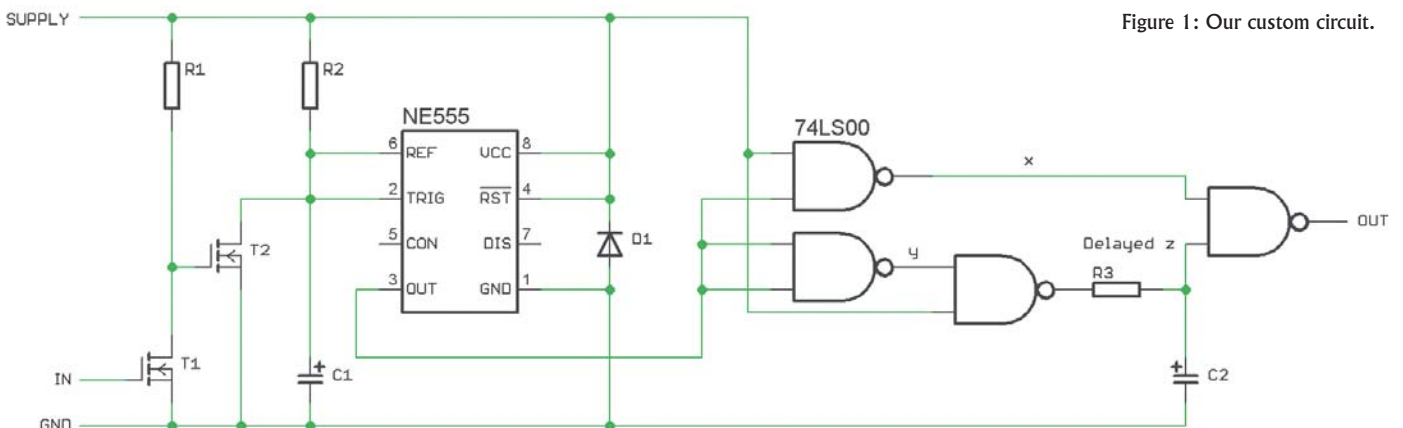


Figure 1: Our custom circuit.



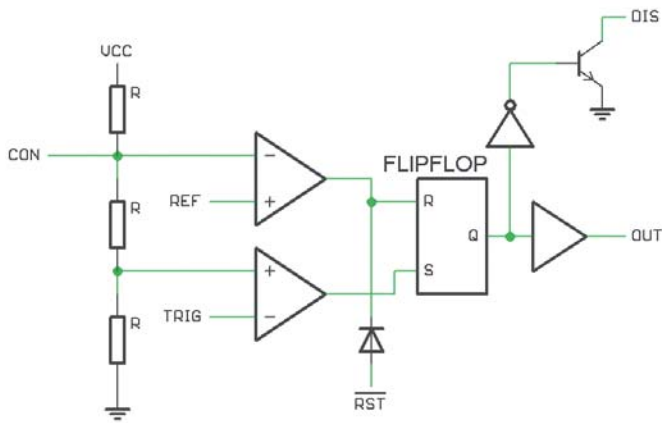


Figure 2: The internal workings of the NE555

### Checking the LED

The circuit described here operates the Senseo basically the same way a human would. When the power button is pressed the circuit checks the blinking LED. When the blinking stops it “presses” either the one cup or two cup button. Consider the circuit in figure 1. The LED wire from the Senseo is attached to the gate of T1 which is an inverter that drives T2. When the LED is lit, T2 doesn’t conduct and C1 charges through R2. Because the voltage over C1 starts out as less than 1/3 of the supply voltage, the output of the 555 is high (this is our default or power up state). When the LED is dimmed, T2 will conduct and discharges C1 before it reaches 2/3 of the supply voltage and thus prevents it from resetting the output of the 555 to ground (see figure 2). If the LED stops blinking and remains lit, T2 will not conduct, giving C1 enough time to charge all the way up to the supply voltage, resetting the 555’s output as it goes. When the LED stops blinking the 555 will generate a single high to low transition which can be fed to one of the button wires. There is only one problem with this approach: if we directly connect this signal to one of the buttons, it appears to the Senseo that this button is pressed but never released! So we want to change the high to low transition into a high-low-high transition where the low state lasts about one second.

### Pressing the Button

There is one very familiar situation in which a high to low transition of an input signal could result in a high-low-high response: a hazard in a combinatoric circuit! Typically we try to remove hazards from our digital circuits, but in this case we are going to design one. It’s easy to design a circuit that implements a static 1-0-1 hazard with a Karnaugh map (K-map). In figure 4 you see the K-map for this particular circuit. In this K-map we placed the ‘1’s in a way that they cannot be grouped in

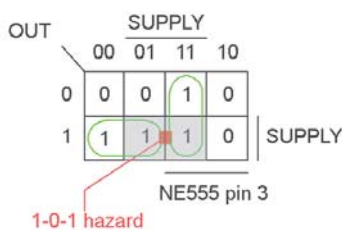


Figure 4: The K-map used.

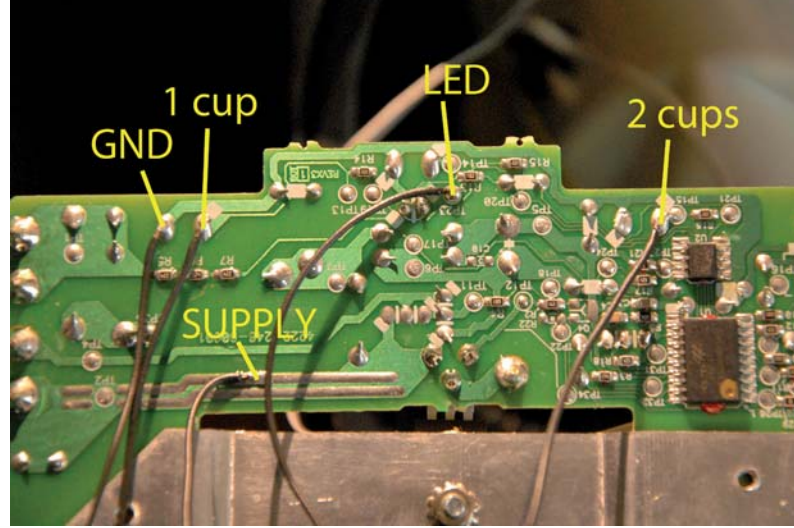


Figure 3: The solder points on the Senseo board.

one bounding box. We are forced to group the ‘1’s in two boxes next to each other instead. If there is no overlap between the groups there exists a situation where the output of the circuit temporarily jumps to an intermediate state (in this case that happens when the output of the 555 changes from high to low, see figure 5). Because modern gates are very fast, this intermediate state only lasts for a few nanoseconds so we add an RC network to delay the voltage rise on the gate to a full second, long enough to simulate a button press.

### Part list

R1	10k
(R2, C1)	t = 3s
(R3, C2)	t = 1s
D1	1N4148
T1, T2	BS170
IC1	NE555
IC2	74LS00

### Conclusion

This circuit is a bit hacky but very easy to build and install without damaging the original circuitry of the Senseo. I designed and build this circuit last summer and it works like a charm although it’s still a bit of a work-in-progress. It would be a good idea to add a switch to choose which button to press (one cup or two cups). Adding a buzzer or a birthday card music circuit to the output of the circuit would give it a nice touch. Enjoy! 🎵

[1] <http://www.eserviceinfo.com/download.php?fileid=19109>

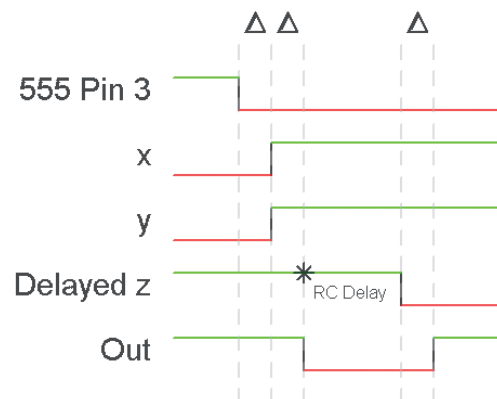


Figure 5: Signal timings.



## Signal Processing for Hearing Aids

A pair of properly functioning ears is of great importance for various common daily tasks. While the perception of speech is perhaps one of the most obvious examples, being notified by certain sounds like (fire-) alarms or traffic sounds can even be lifesaving. Therefore it is not surprising that hearing impairment may have a strong (social) impact. Typically, hearing problems will occur mostly with elderly people. However, due to the upcoming popularity of portable music-players, like the iPod, permanent hearing loss is currently also a problem for younger people.

**Authors: Christian van Bijleveld, Richard C. Hendriks, Richard Heusdens, Cees H. Taal**

Several solutions exist for the auditory-challenged person amongst which a hearing-aid; a small electronic device typically worn in and/or behind the ear which acts as an amplifier of incoming sounds. While originally these hearing-aids were large heavy analogue devices, current state-of-the-art hearing aids are extremely small (see Figure 1) and are based on sophisticated digital signal processing algorithms. Besides amplification, hearing-aids also support other features like synchronization with all kinds of equipment, e.g., mobile phones and television.

At the 11th floor of the faculty EWI, the Signal and Information Processing lab (SIPlab) is performing research in the field of audio- and speech-related signal processing, led by Dr.ir. Richard Heusdens. One important field of research for SIPlab is hearing-aid related signal processing topics like noise-reduction, intelligibility improvement and multi-channel beam-forming. This research is done in collaboration with hearing-aid companies Oticon A/S (Copenhagen) and Exsilent (Amsterdam).

## What is a hearing impairment?

Hearing impairment occurs when there is a problem with or damage to one or more parts of the ear. The main impact is an increase of the hearing threshold, which is the sound level below which a person's ear is unable to detect any sound. The difference between this increased threshold and the threshold of normal-hearing people is the hearing loss. Among the different types of hearing loss, sensorineural hearing loss is the most common (90% of the cases), and it occurs when the cochlea in the inner ear is affected.

Generally, a hearing loss comes together with a decreased functionality of several hearing abilities:

- **Decreased audibility:** due to the increase in hearing threshold, certain sounds (phonemes) become inaudible for hearing impaired people. Also, for a given sound, some of its frequencies may not be heard. For this, an amplification strategy is needed which amplifies sounds as a function of frequency.
- **Decreased dynamic range:** despite the increase in hearing threshold, it happens that the loudness level at which sounds become uncomfortable or even painful, stays at the same level. Together with the aforementioned increase of the hearing threshold this results in a decrease of the dynamic range of the ear. This means that compared to normal hearing people, hearing impaired people need to represent all sound levels within a smaller dynamic range. To make this happen, loud sounds should be amplified to a less extent than soft sounds. This is called compression.
- **Decreased frequency resolution:** for a normal hearing person, sounds at different frequencies activate different regions within the cochlea. The precision at which this happens is called the frequency resolution and allows the brain to

separate signals at different frequencies from each other. The decreased frequency resolution in an impaired cochlea makes sounds at different frequencies being interpreted by the brain as a single sound, being unable to separate for example speech from noise.

The combination of the above mentioned hearing problems causes hearing impaired people to have a hard time to hear sounds in general and understand speech in particular. Depending on the degree of hearing loss, the impact on speech intelligibility varies. A mild hearing impairment will make it difficult to hear distant speech, even in quiet. A moderate loss will make speech understandable at close distances and loud levels, while severe losses will make conversational speech inaudible for the hearing impaired. The problem of understanding speech becomes even more severe when speech is presented in noise, e.g., in a train, a bar or in a noisy meeting room.

## Hearing aid

The task of a hearing aid is to compensate for the above mentioned decreased functionalities of the human ear. To do so, a hearing aid consists of several basic building blocks that, altogether, lead to a highly complex and advanced instrument where a lot of signal processing takes place.

Figure 2 shows a very simplistic block-scheme of a hearing aid. The most important part of the hearing aid is the gain and compression block. Here, the input signal is amplified with a frequency dependent gain such that the incoming sound becomes audible. Subsequently, compression is applied to guarantee that the output signal falls within the decreased dynamic range of the listener.

In addition, prior to compensation of the decreased audibility, most modern hearing aids perform noise reduction. This is necessary since most hearing impaired people have problems to understand speech in a noisy environment. One reason for this is the decreased frequency resolution. Another important reason is that by amplifying the incoming signal in order to compensate for the hearing loss, noise that was not audible before amplification, might suddenly become audible after amplification. Depending on the number of microphones this is called single- or multi-microphone noise reduction.

The third important component in a hearing aid is the so-called feedback management algorithm. Applying feedback management is necessary to compensate for an unwanted side effect that is created by the hearing aid itself: sound that is produced by the loudspeaker inside the ear can leak out through the ear-canal and gets captured again by the microphone outside »



Figure 1: The hearing aid device

the ear. This creates a feedback loop and can lead to a howling of the hearing aid.

To compensate for this, anti-feedback is applied. This is in particular important, because in many situations the hearing aid user does not notice the howling sound. However, the environment does: an embarrassing situation.

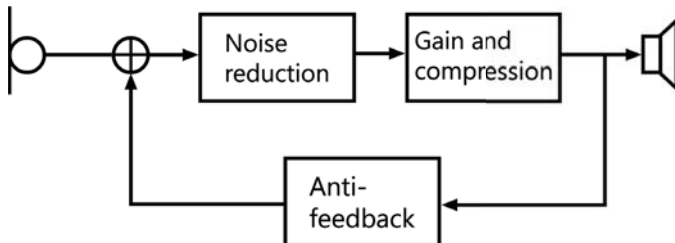


Figure 2: The anti-feedback incorporated into the circuit.

### Hearing Aid Research in SIPLab

When the incoming sound of a hearing aid is degraded by environmental noise sources, the quality, i.e., listening comfort, but also the intelligibility of the hearing aid gets reduced. To overcome this, most hearing aids are equipped with a single- or multi-microphone noise reduction algorithm. Single-microphone noise reduction algorithms offer the possibility to reduce noise at certain frequencies, while trying not to harm the target sound, e.g., speech. With multi-microphone noise reduction it is in addition also possible to perform spatial filtering and cancel noise sources from certain directions. In general, noise reduction in hearing aids is based on a combination between a single and multi-microphone algorithm.

### Non-stationary noise

Before it is possible to reduce noise, it is necessary to have some information on the noise source itself. Usually, this is the so-called noise power spectral density (PSD). For stationary noise sources, e.g., a fan or air-conditioning system, it is relatively easy to estimate the noise PSD. This can be done during time intervals when there is no speech presence. However, for non-stationary noise sources, e.g., a train or car that passes by, this is much more difficult. One of the challenges the SIPLab worked on during the last few years is estimation of the noise PSD for such non-stationary noise sources.

### Intelligibility

One of the major challenges for single-microphone noise reduction is to increase the intelligibility of noisy speech. Although there has already been done quite some research on noise reduction, there is hardly any single-microphone noise reduction algorithm that is able to increase the intelligibility. Before being able to increase intelligibility, it is important to understand

how the presence of noise and modifications applied on noisy speech affect the intelligibility. Therefore, researchers from the SIPLab recently developed a distortion measure that reflects the intelligibility of (processed) noisy speech. This distortion measure is very helpful, as it can be used to replace costly and time-consuming listening tests by human observers. In addition, this distortion measure can be used to derive a noise reduction algorithm that can increase the intelligibility.

### Spatial cues

To localize sound, e.g., whether a bus approaches from behind, the human ear makes use of so-called spatial cues. Spatial cues are little differences in phase and intensity between the signals that are received in the left and right ear. Noise reduction in a



The final result

hearing aid does destroy these spatial cues. As a result it might be difficult for a hearing aid wearer to localize from which direction a certain sound comes. For example, a bus that approaches in reality from a certain azimuth angle might sound for the hearing aid user as coming from the front. Besides annoying, this can be dangerous in traffic and working situations. Within the SIPLab, it is being investigated how to optimally perform noise reduction without distorting the spatial cues.

### Future challenges for hearing aid noise reduction

Over the last years, more and more hearing aids are being equipped with wireless technology. Due to the miniaturization and the existence of very low-power circuitry it has been made possible to integrate a wireless transmitter/receiver into a hearing aid. The ability of the hearing aids to communicate wirelessly has an important impact.

First of all, in a binaural hearing-aid configuration, the left and right hearing aid can communicate with each other. This means that the signals captured by all microphones can be combined to introduce directivity in the hearing-aid system. To a certain extent, this is already done within a multi-channel hearing-aid to obtain better noise reduction performance. However, due to the limitation of physical distance (ranging from a few millimeters to 2-3 centimeters) between the microphones within a single hearing-aid, the spatial selectivity is limited. Including the microphone signals of the second hearing aid, located at a distance of about 17 cm, significantly improves the selectivity of the system (beam-forming). In addition, the introduction of wireless technology in hearing aids allows for communication with other electronic devices, like a cell phone, laptop, audio player, etc.

One step beyond the introduction of wireless technology will be the introduction of wireless sensor network technology in hearing aids. Recent advances in hardware technology have led to the emergence of low-cost, small, low-power microphones with onboard sensing, processing and wireless communication capabilities. These devices typically include a radio-frequency circuit, a low-power digital signal processor, a sensing unit, and a battery. Due to their low cost and low computational complexity design requirement, individual sensors may only be able to perform simple local computations and communicate over a short range at low data rates.

When deployed in large numbers across a spatial domain, these relatively primitive sensors can form a large-scale intelligent network that conveys and processes data with high precision and reliability. One possible (future) application could be high-accuracy (adaptive) beam-forming to enhance the quality and intelligibility of speech by placing many (hundreds or maybe thousands) microphones in certain environments, like home environments, churches, cafeterias, etc.

An alternative approach for improving the speech quality and intelligibility is to modify the source signal itself rather than the received signal, as it is currently done in most noise-reduction algorithms. So, instead of doing the processing at the receiver side (hearing aid, cell phone, audio-visual equipment), we can modify the source signal itself in certain applications. Examples of those scenarios are public address systems used in railway stations, airports, etc. The main difference between doing the processing at the transmitter side rather than at the receiver side is that in the latter case the noisy speech (clean speech contaminated by noise) is observed, while in the former the clean speech is available but we do not have access to the noise that will be added later on at the receiver side. How to modify the source signal such that e.g. intelligibility is improved is currently an open research area. 🚧



Artist impression of hearing aid.

# Column

**Dr.ir. Henk Polinder**  
Associate Professor  
Electrical Power Processing



## Electrical engineering scientific education?

In my free time, I sometimes follow lectures at Utrecht University. One of the differences between the lectures there and the lectures in Delft is that the professors in Utrecht make explicit what is scientific about their courses, which is not often done in Delft. Professors in Utrecht start by saying: we are at a university, so we give scientific education, and that has consequences. Sometimes those consequences are strange. If methodological atheism is the starting point of courses in theology, what kind of theology are we talking about?

This leads to the question why in Delft we hardly make explicit what is scientific about our education. I can imagine a number of reasons.

- Maybe we think that we have to educate engineers and that it is not important for engineers that their education is scientific: It is just important that they can make things that work.
- Maybe we are satisfied because the results of visitations show that our program has a good scientific level.
- Maybe we as scientists in technology are convinced that what we do is scientific because we use the scientific method, which means that we validate our hypotheses, theories and models experimentally (which may be questionable for some aspects of theology).

Therefore, during the introduction of my lecture 'Electrical machines and drives' this year, I discussed the scientific content of the course. I referred to the scientific method and stressed the following points.

- We take our starting point in the laws of nature that have been experimentally validated.
- To come from these laws of nature to useful models, we use assumptions that we make explicit.
- Then we use sound mathematics to derive beautiful models.
- Of course we validate the resulting models experimentally.

However, I am not sure if I am satisfied with my own defense of the scientific level of my course. Is the course still scientific if its content is basic knowledge that has been available for decades? Is science only science if this scientific method is applied? What about mathematics? Some education in the philosophy of science would be valuable.

Moreover, an extensive study of the philosophy of science is not necessary to see that the scientific method leads to a reduction of reality. The most important things in life can not be measured and the scientific method does not say anything about them.

# Tomorrow, we will be able to make chips faster. Today, you can tell us how.

Deep UV-light  
(193 nm)

The race to increase the number of IC switches per square centimeter is not the only race that is underway in the chip world. Manufacturers are also aiming to accelerate chip production. But how do you boost a machine that needs to be accurate to the nanometer?

ASML is now working on chip lithography systems in which a disk of photo-sensitive silicium (the wafer) is illuminated at high speed.

The wafer lies on the so-called wafer stage, which weighs more than 35 kilos. It is passed back and forth under the light, with an extreme acceleration and deceleration of  $33 \text{ m/s}^2$ .

Chips with 45 nm details can only be made if, between acceleration and deceleration, you illuminate the wafer precisely to the nanometer. One thousand sensors and 800 actuators control and, consequently, illuminate 180 wafers an hour. How much software and how many processes are required to do this? And how do you manage the necessary IT architecture?

$33 \text{ m/s}^2$



Accelerating by  $33 \text{ m/s}^2$  poses a challenge in itself. Which motors do you choose? Where do you find amplifiers with 100kW capacity, 120 dB SNR and 10 kHz BW? And that is just the beginning – because the heat itself distorts the accuracy of your system as well...

## For engineers who think ahead

Profile: Worldwide market leader in chip lithography systems | Market share: 65% | R&D-budget: EUR 500 million | Opportunities for: Physicists, Chemists, Software Engineers, Electrotechnicians, Mechatronics and mechanical engineers | Discover: [ASML.com/careers](http://ASML.com/careers)



# ASML



# Link yourself to the power of TenneT

Netwerken: daar gaat het om bij TenneT. Letterlijk en figuurlijk. We zijn de eerste grensoverschrijdende elektriciteitstransporteur van Europa met 20.000 kilometer aan hoogspanningsnetwerken in Nederland en Duitsland. Onze focus is gericht op de ontwikkeling van een Noordwest-Europese energiemarkt en de integratie van duurzame energie. Tegelijkertijd staat de continuïteit

van de elektriciteitsvoorziening voorop. 24 uur per dag, 7 dagen per week. We zoeken de samenwerking met professionals die interesse hebben in een unieke uitdaging. Wil jij op hoog niveau aan de slag in je vak? Bij een bedrijf dat in meerdere opzichten netwerken verbindt? Link yourself en ga vandaag nog naar

[www.werkenbijTenneT.nl](http://www.werkenbijTenneT.nl)

## TenneT zoekt:

**Ambitieuze technici en andere professionals**